




品名：无油式 压力计   
 型号：PG-35L



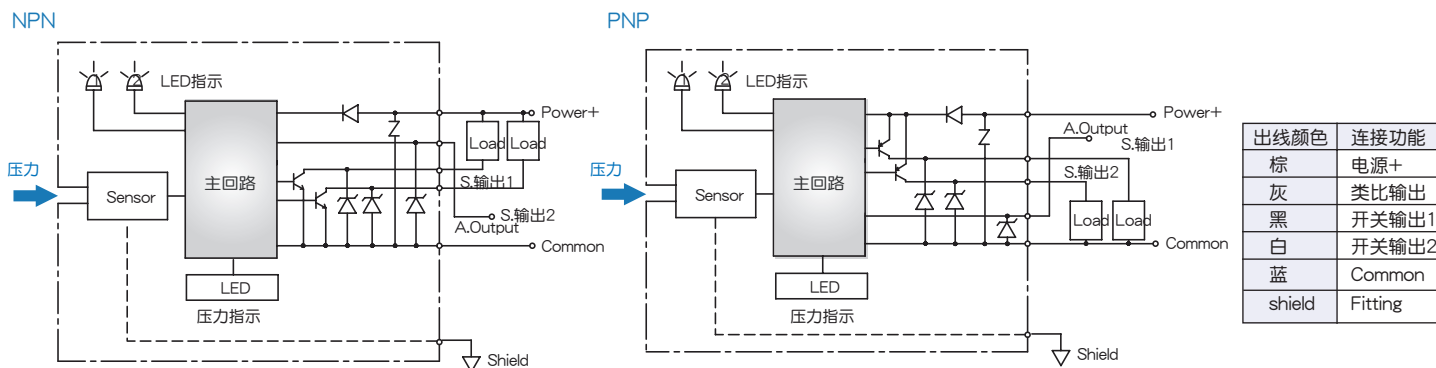
特色：无油式、压力开关+传送，适用于腐蚀性气体/液体

- 无油式、压力范围:-100~100/-100~1000kPa
- 三位数LED显示、2点开关输出、SUS 316L不锈钢压力接口

规格：

型号	PG-35	
	102R	103R
指示方式	GAUGE压	
定格压力 kPa	-100~100	-100~1000
最大压力 kPa	200	1500
破坏压力 kPa	300	2000
工作温度	-10~50°C	
补偿温度	0~50°C	
工作湿度	35 ~ 85%RH(无结露)	
测量介质	与SUS316L兼容的腐蚀性气体/液体	
防护等级	IP65	
固定方式	R 1/4, G 1/4, VC (9/16 - 18 UNF)	
受压处材质	SUS 316L	
重量	约150 g(含2m线长)	
温度误差	±0.3%F.S. (0~50°C)	
绝缘抵抗	50MΩ (Min.)	
耐电压	125 VDC /1 minute	
真空工作压力	1.4 × 10 ⁻⁴ Pa abs (Min.)	
电源电压	10.8~30VDC	
消耗电流	50mA max.	
显示	3位数LED	
定格显示 kPa	-99.9 ~ 99.9	-100 ~ 999
倍率切换	最多11种切换	
显示周期	4次/秒	
显示精度	±1%	
开关输出	NPN/PNP,2点输出	
开关容量	30VDC 100mA	
残留电压	NPN : 1.2V(max.) , PNP : 2.2V(max.)	
应差	0~300 counts (可调)	
重复性	±0.2 %F.S. ±1 count	
响应时间	5、25、250、2500 ms(可调)	
类比输出	3种切换	
输出电压	1~5V (G/V模式：零点:1±0.2V、满量程:4V±0.2V) 103R(零点:1.36±0.2V) (R模式：零点:3±0.2V、满量程:4V±0.2V) (满量程:3.64±0.2V)	
输出阻抗	10kΩ	
分辨率	1/204	

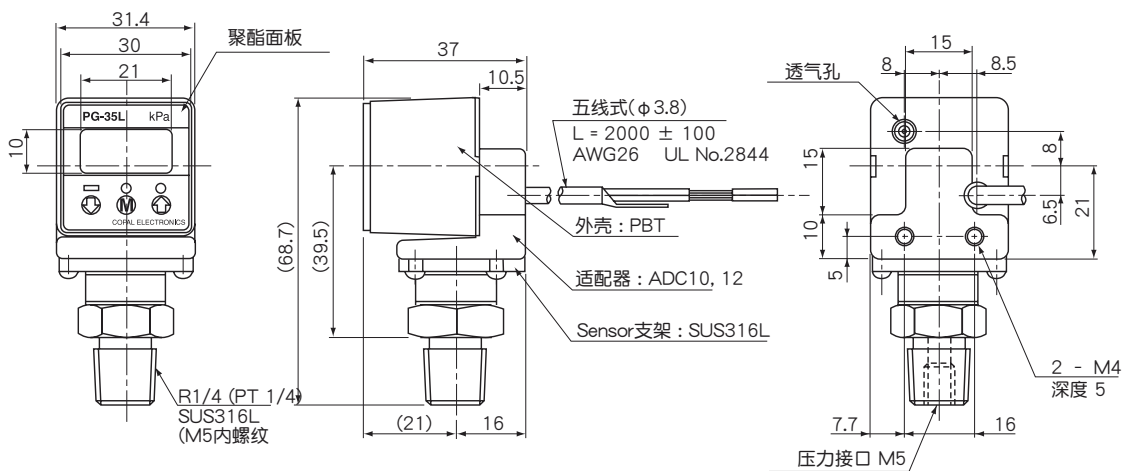
接线图：



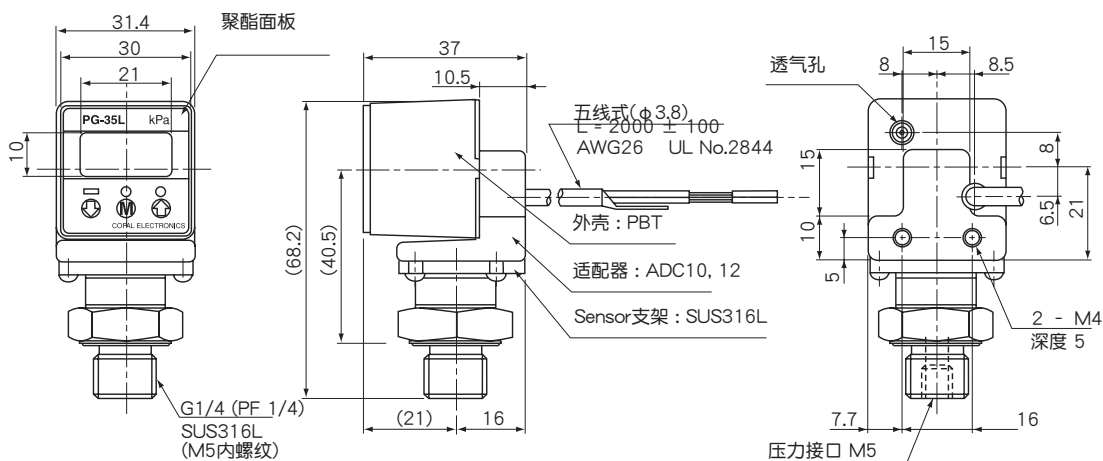
尺寸图：

单位:mm

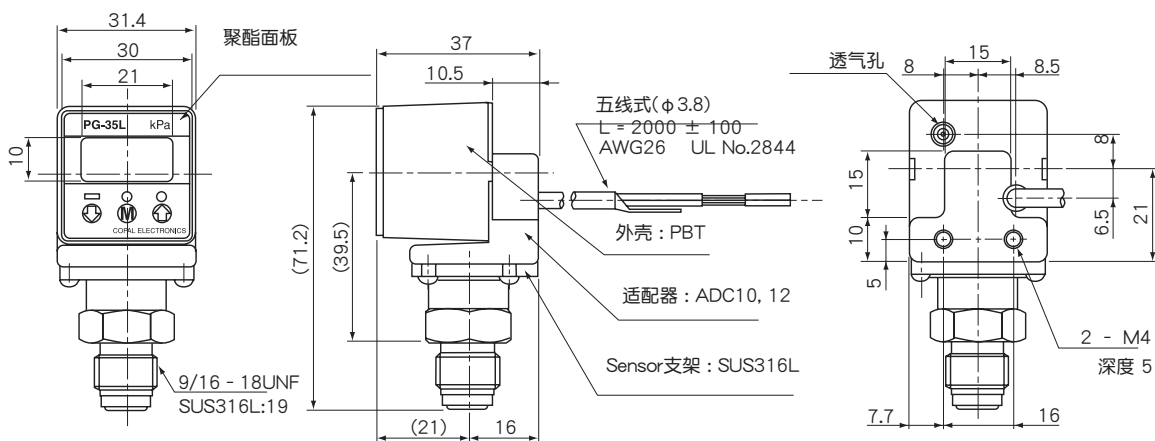
连接固定方式 R2 (R 1/4)



连接固定方式 G2 (G 1/4)



连接固定方式 VC (9/16 - 18 UNF)



选型：[量测范围可自行调整JUMP]

MODEL:PG35L 压力 指示 输出 接口

压力范围	102	-100 ~ 100 kPa		
	103	-100 ~ 1000 kPaR		
指示方式	R	复合压 (负压~正压)		
输出方式		N	NPN	
		P	PNP	
压力接口		R2	R1/4	
		G3	G3/8	
		VC	9/16 - 18 UNF (Gasket joint)	